

# PRODUCTINFO / INFO DE PRODUIT

## STAAND TOILET MET VERMALER / CUVETTE AVEC BROYEUR

Ref. **Omschrijving / Description**

**050029** VAN MARCKE GO STAAND TOILET MET VERMALER / VAN MARCKE GO CUVETTE AVEC BROYEUR

Het Van Marcke GO staand toilet met vermaler is professioneel en dit dankzij het gebruik van het Vortex waaier-systeem. De Vortex waaier noemt men ook wel wervelradwaaier. Door het roteren van de waaier ontstaat een gedraaide stroming in de vloeistof (draaikolk). Vaste delen worden in de stroom meegenomen zonder in aanraking te komen met de waaier. Verstoppingen zijn praktisch onmogelijk want de vuildelen worden van de radiale schoepen afgeslingerd. Evacuatie tot 3 meter hoogte of 40 meter horizontaal.

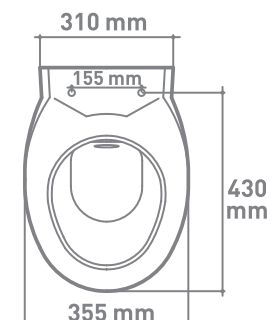
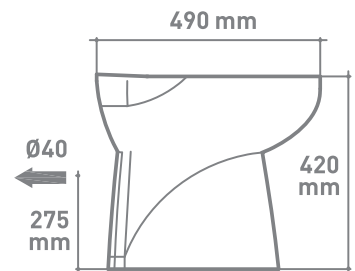
*La cuvette avec broyeur Van Marcke GO est particulièrement fiable grâce à l'utilisation du système roue à aubes Vortex. La roue à aubes Vortex est aussi appelée roue-tourbillon. La roue tournante crée un tourbillon (appelé flux) dans le liquide. Les parties fixes circulent et ne touchent presque pas la roue. Les blocages sont rares car saletés sont rejetées par les pales radiales. Évacuation jusqu'à 3 mètres ou 40 mètres horizontalement*



MADE BY  
**SFA**



- eenvoudig in gebruik
  - compact model
  - soft-close toiletzitting in Thermodur met bar
  - met Vortex waaier
  - geluidsarm
  - met dubbele spoeling 2 of 4L
  - inclusief terugslagklep
  - made in Eu
  - bruine doos met kleurenposters
- *facile à utiliser*
  - *modèle compact*
  - *abattant soft-close en Thermodur avec barre*
  - *avec roue à aubes Vortex*
  - *silencieux*
  - *à double chasse 2 ou 4L*
  - *clapet anti-retour inclus*
  - *made in Eu*
  - *boîte brune avec affiches fullcolor*



Kenmerken / Caractéristiques	ref. 050029
Vermogen / Puissance	500W
Voltage / Tension	230 V / 50 Hz
Toeren per minuut / tours par minute	3000 rpm
Stroomsterkte / Ampérage	2,2A
Verticale opvoerhoogte / Évacuation verticale	3 m
Max. horizontale afvoercapaciteit / Évacuation horizontale	40 m
Max. temperatuur van het water / Température d'eau max.	70°C
Debiet / Débit	120l/min
Elektrische Isolatie / Isolation électrique	IP4
Klasse / Classe	II
Geluidssterkte / Bruit	<55 dB (A)
Terugslagklep	1x meegeleverd voor afvoer / 1x pour évacuation inclus
Afmetingen h x br x d	42 x 35,5 x 49 cm
Maalsysteem	Vortex waaier / roue à aubes Vortex
Garantie	2 jaar / 2 ans

Ref./Réf. 050029



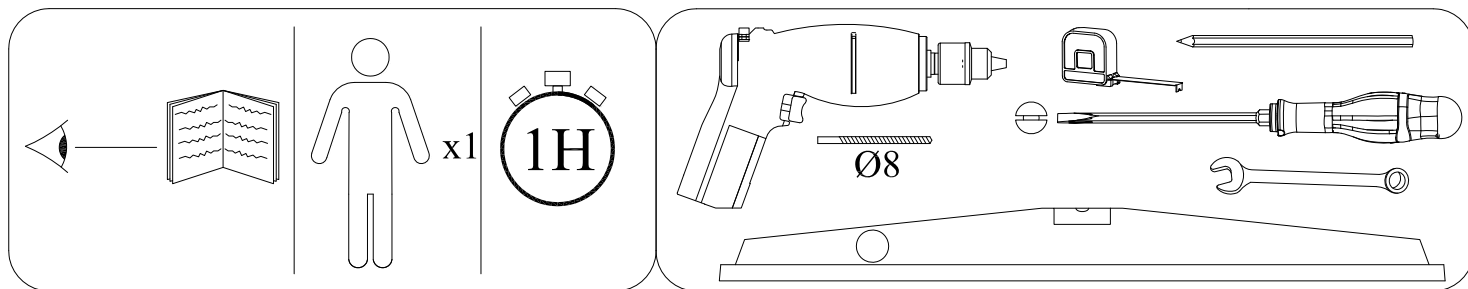
Notice d'installation  
**WC MONOBLOC**  
A POMPE INCORPOREE

*Montagehandleiding*  
**MONOBLOK WC**  
MET INGEBOUWDE POMP



**SFA Benelux BV**  
**SANIBROYEUR BENELUX**  
Voltaweg 4  
6101 XK ECHT  
Tél : +31 4754 87100 – Fax : +31 4754 86515

Non inclus / Niet inbegrepen



**DONNEES TECHNIQUES :**

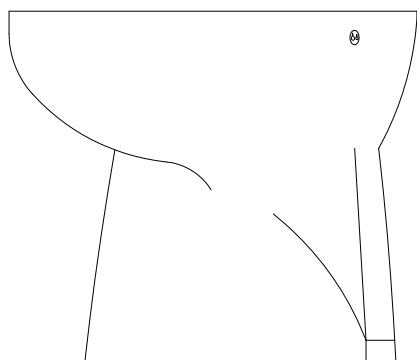
EVACUATION VERTICALE MAX. 4 mètres

PUISSANCE NOMINALE 500 W~50Hz

CLASSE ELECTRIQUE II

INDICE DE PROTECTION IPX4

Installation conforme à la Norme EN 12056-4



**TECHNISCHE GEGEVENS:**

OPUOERHOOGTE MAX. 4 Meter

NOMINAAL VERMOGEN 500 W~ 50Hz

ELEKTRISCHE KLASSE II of I

BESCHERMINGS KLASSE VAN IPX4

installatie voldoet aan EN 12056-4

**Déclaration CE de conformité**

Appareil de classe I ou II 230 V 50 Hz 500 W

Répondant à la directive CE basse tension ( 72/23/CEE)

et à la directive compatibilité électromagnétique ( 89/336/CEE)

**EG-verklaring van overeenstemming**

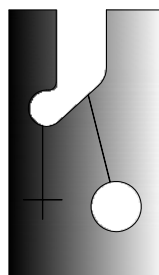
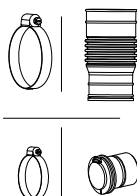
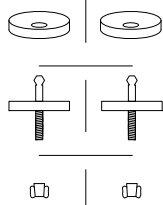
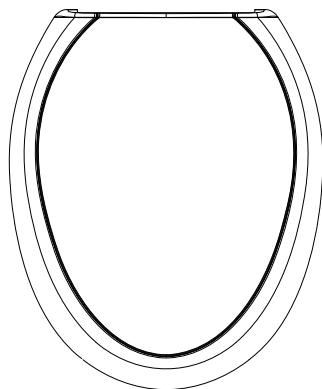
klasse I of II 230 V 50 Hz 500 W

beantwoord aan de CE richtlijn betreffende de laagspanning

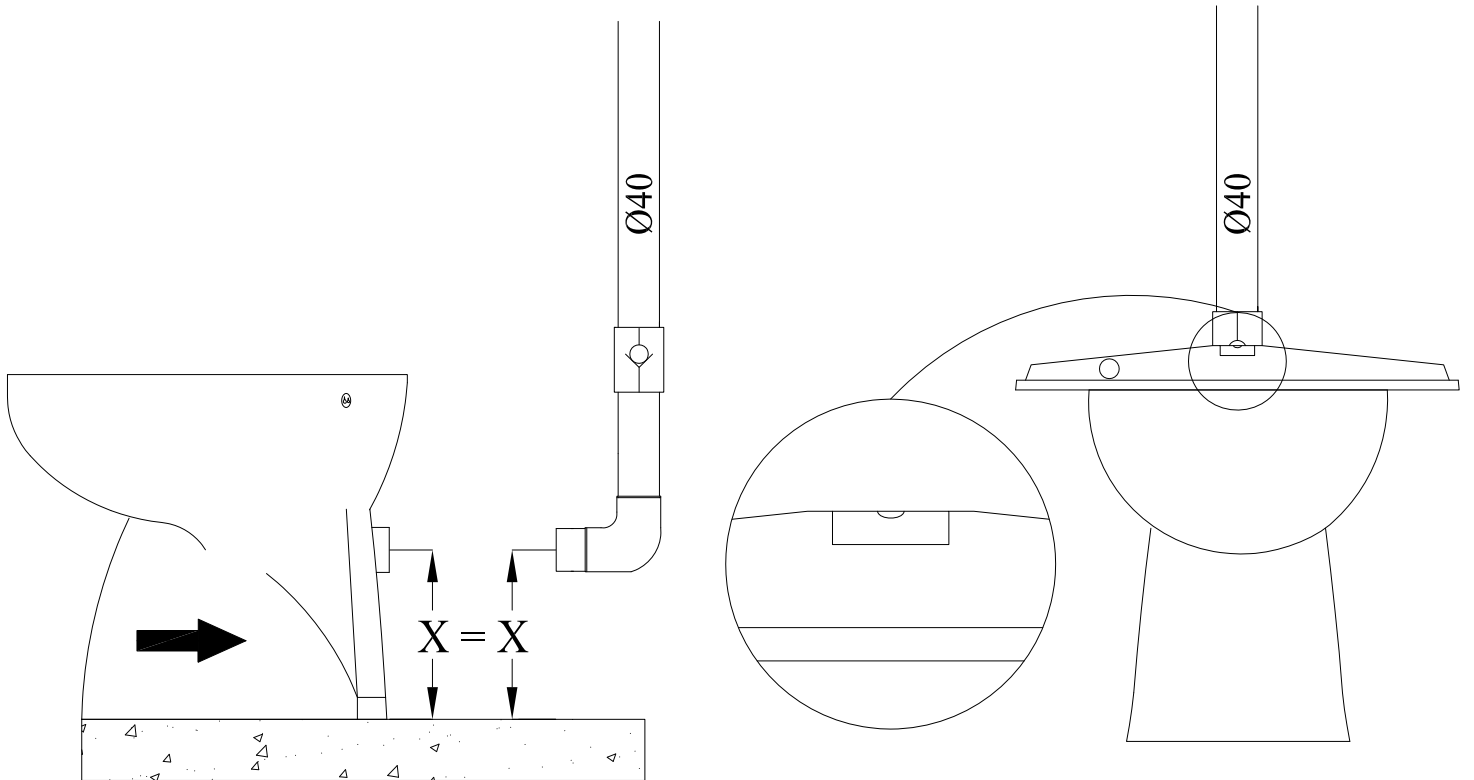
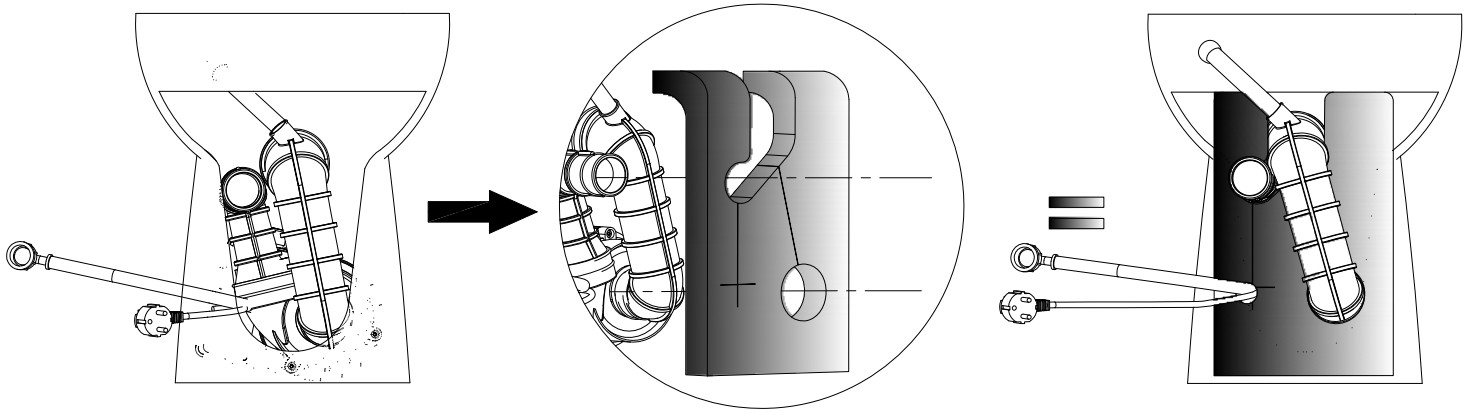
( 72/23/CEE) en aan de richtlijn betreffende elektromagnetische

overeenstemming ( 89/336/CEE)

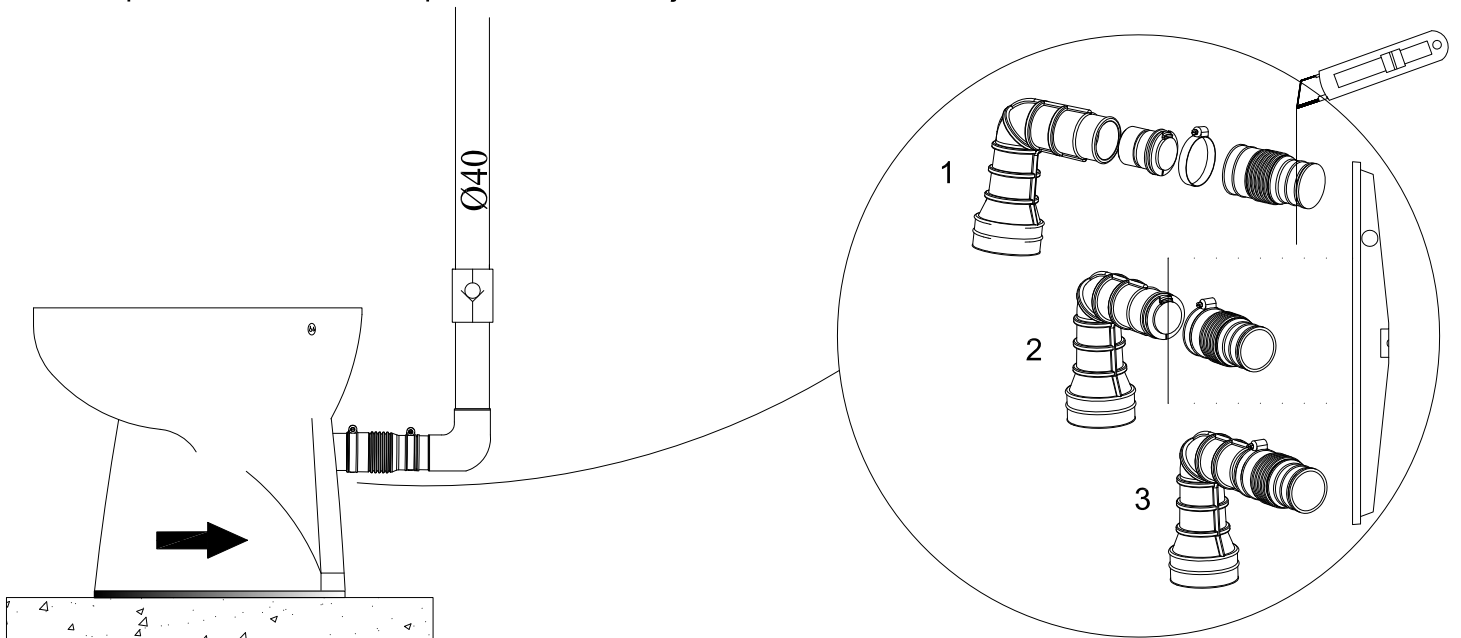
\* En option selon modèle/ Optioneel, afhankelijk van model

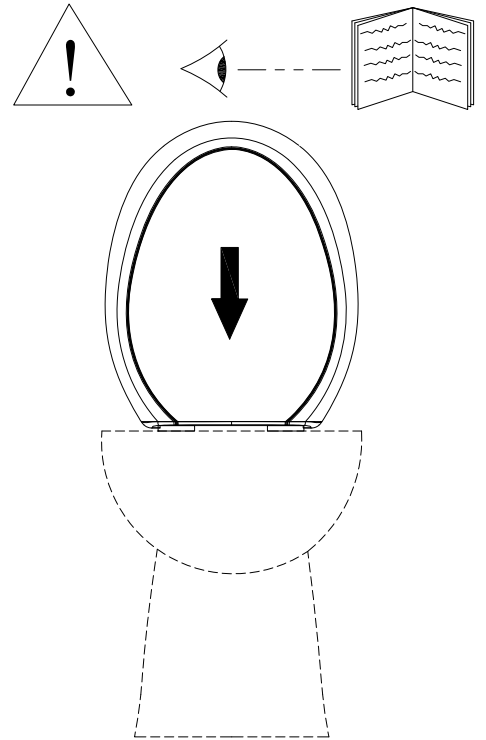
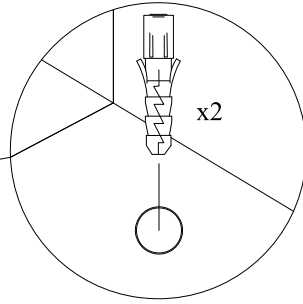
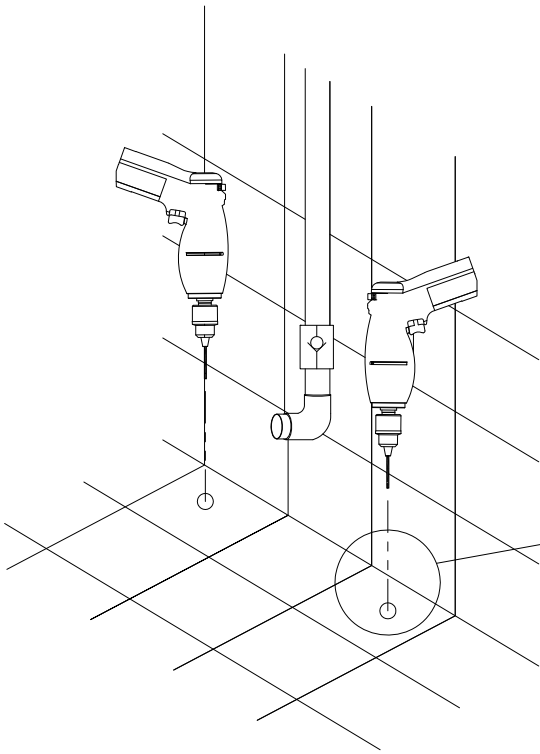
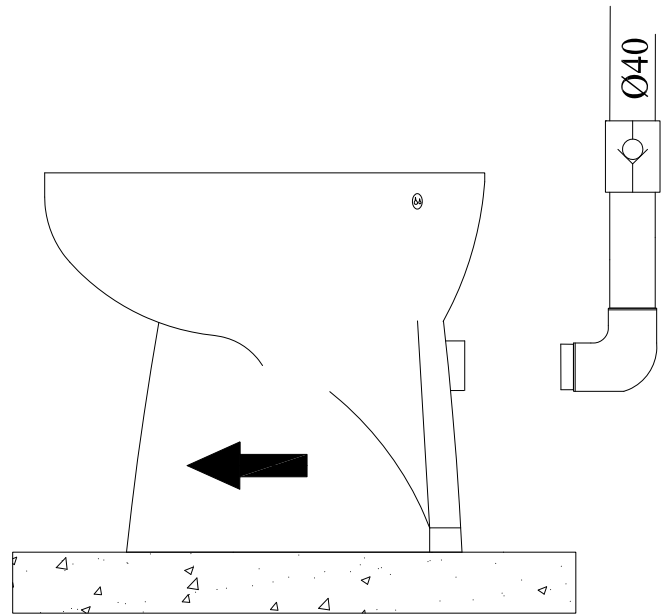
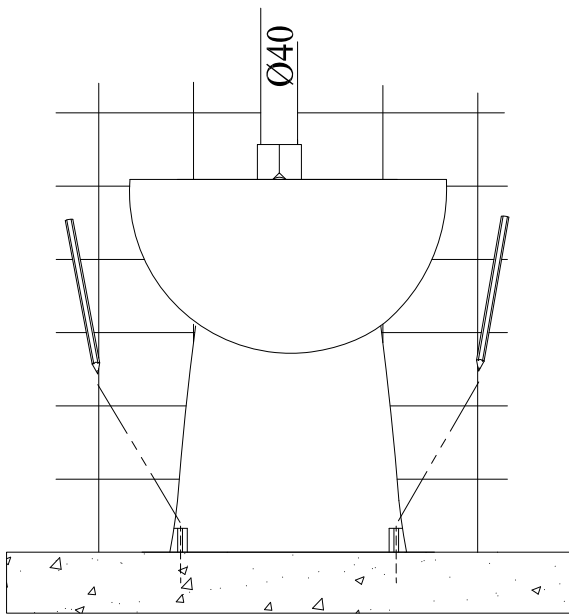


\* En option selon modèle/ Optioneel, afhankelijk van model

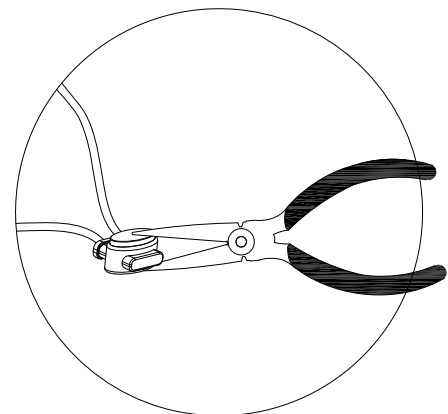
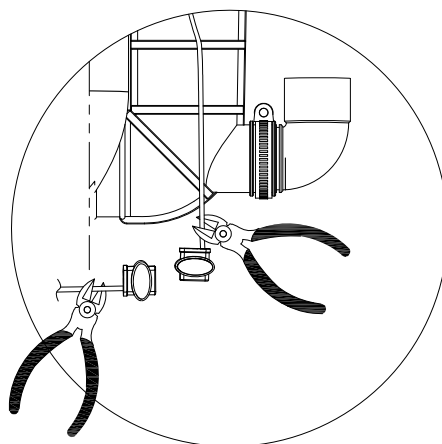
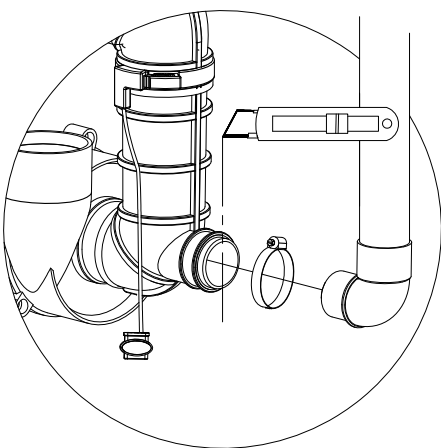


\* En option selon modèle/ Optioneel, afhankelijk van model

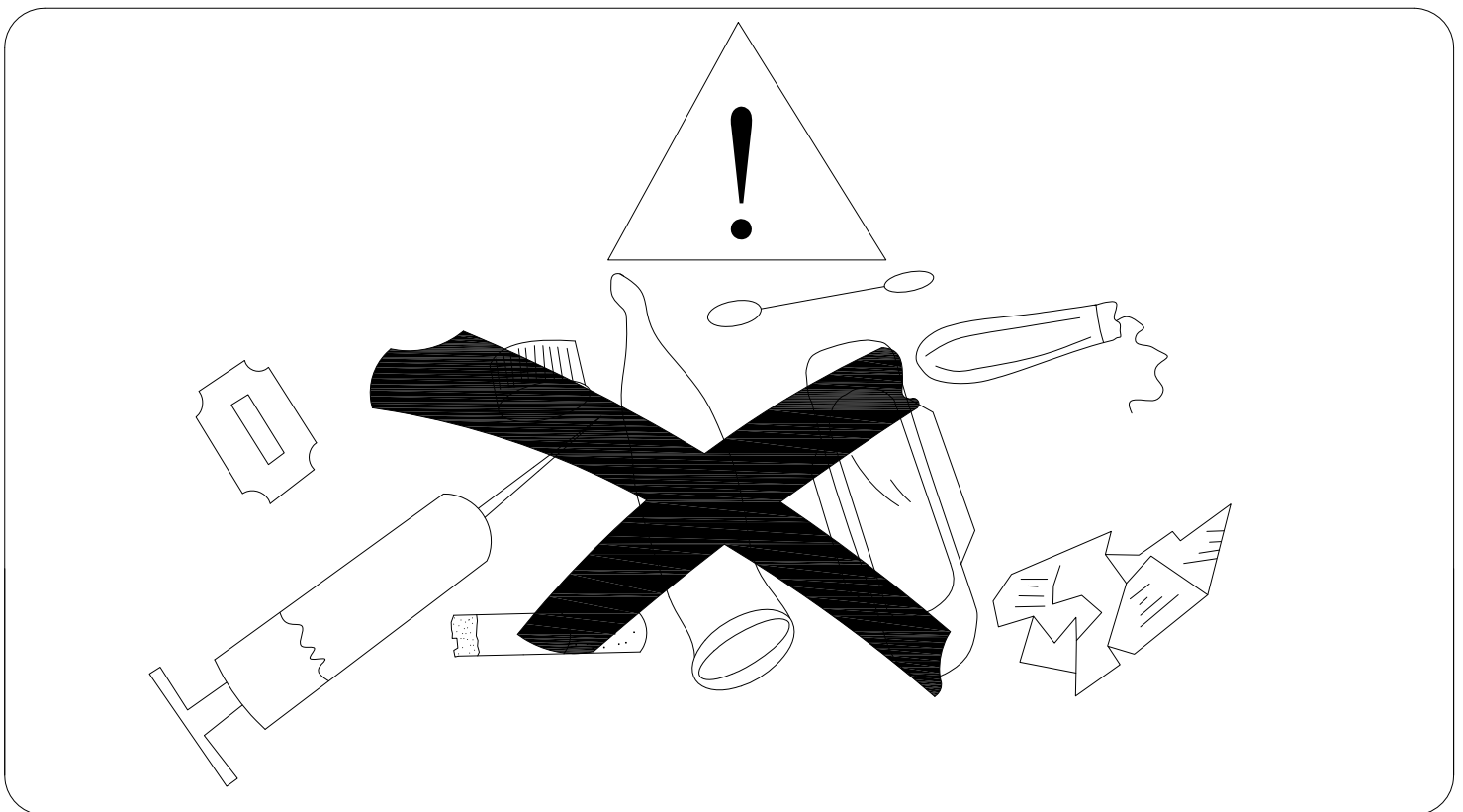
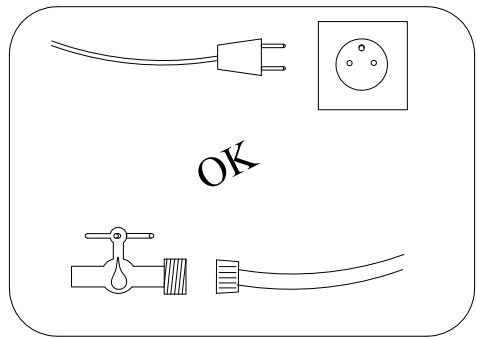
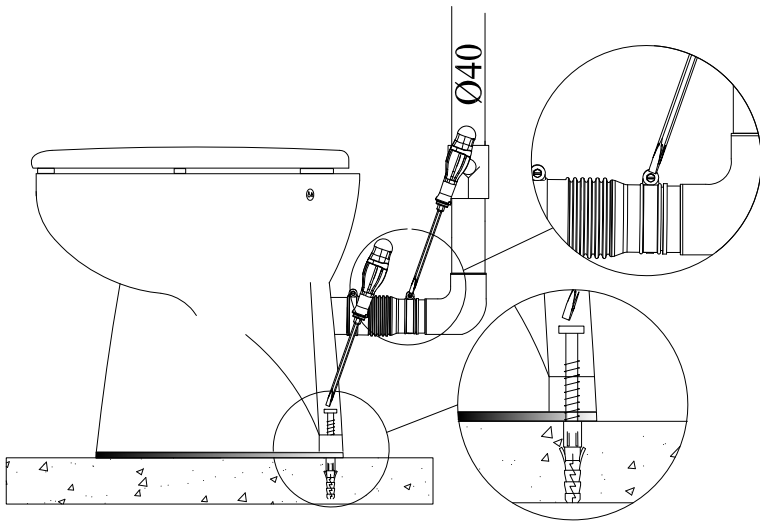
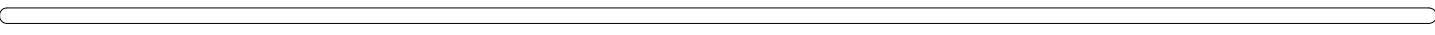
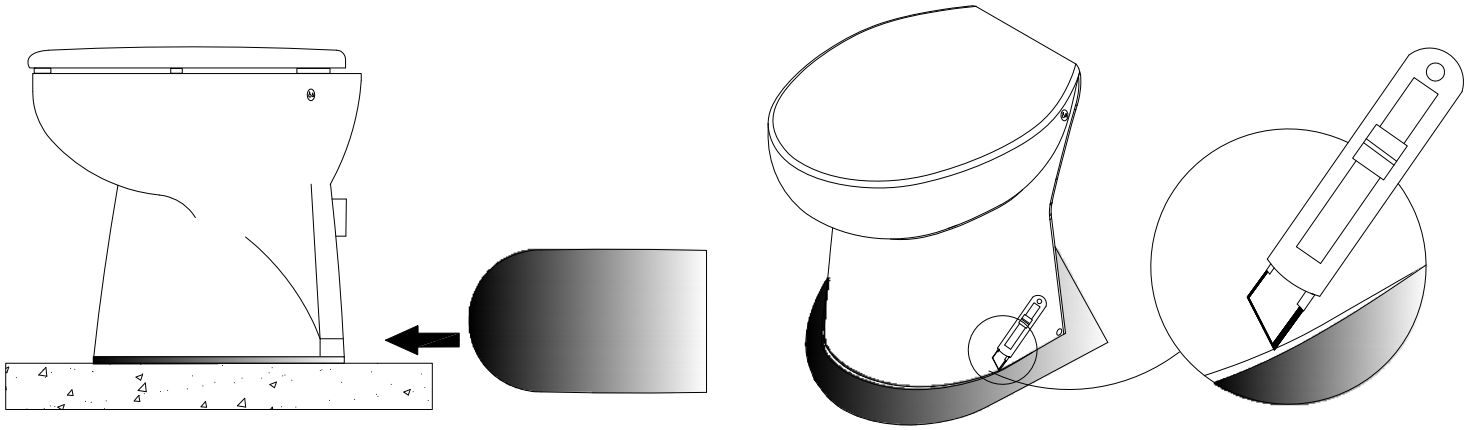




\* En option selon modèle/ Optioneel, afhankelijk van model

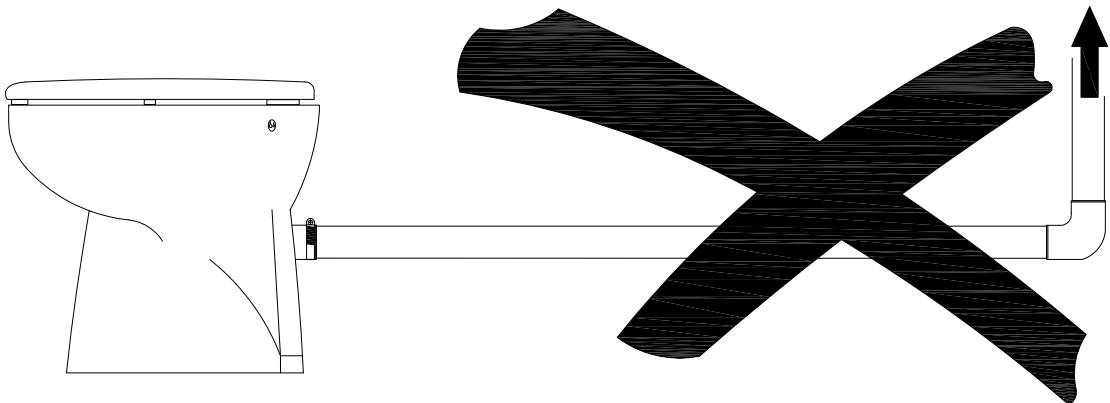
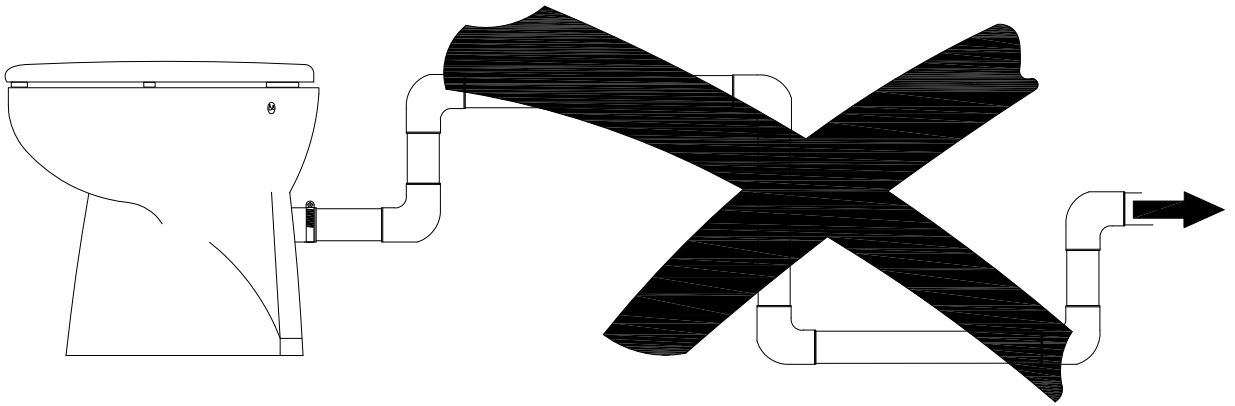
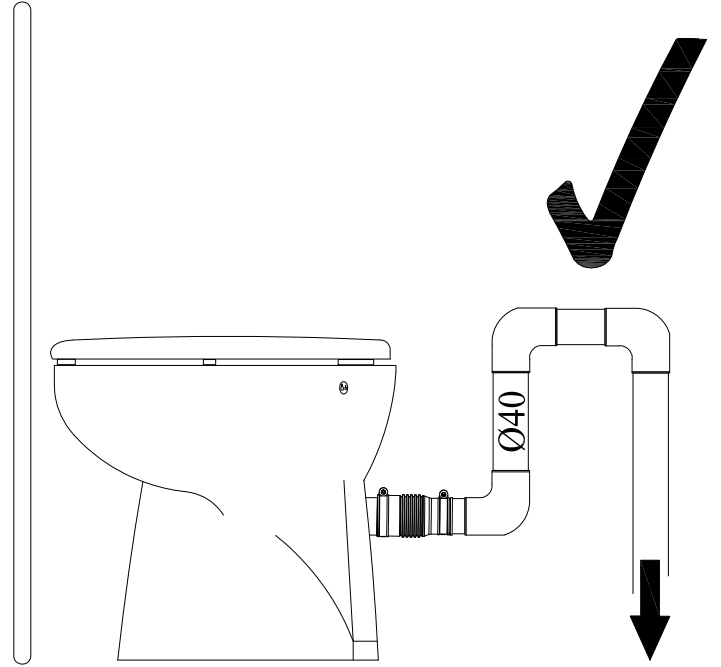
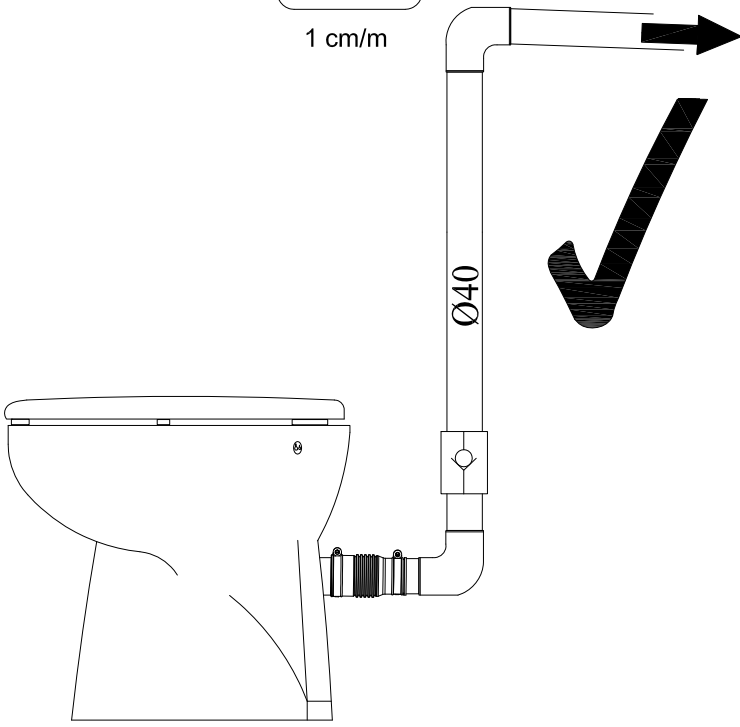


\* En option selon modèle/ Optioneel, afhankelijk van model

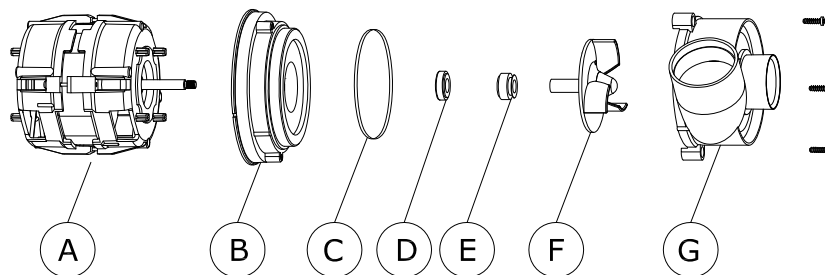
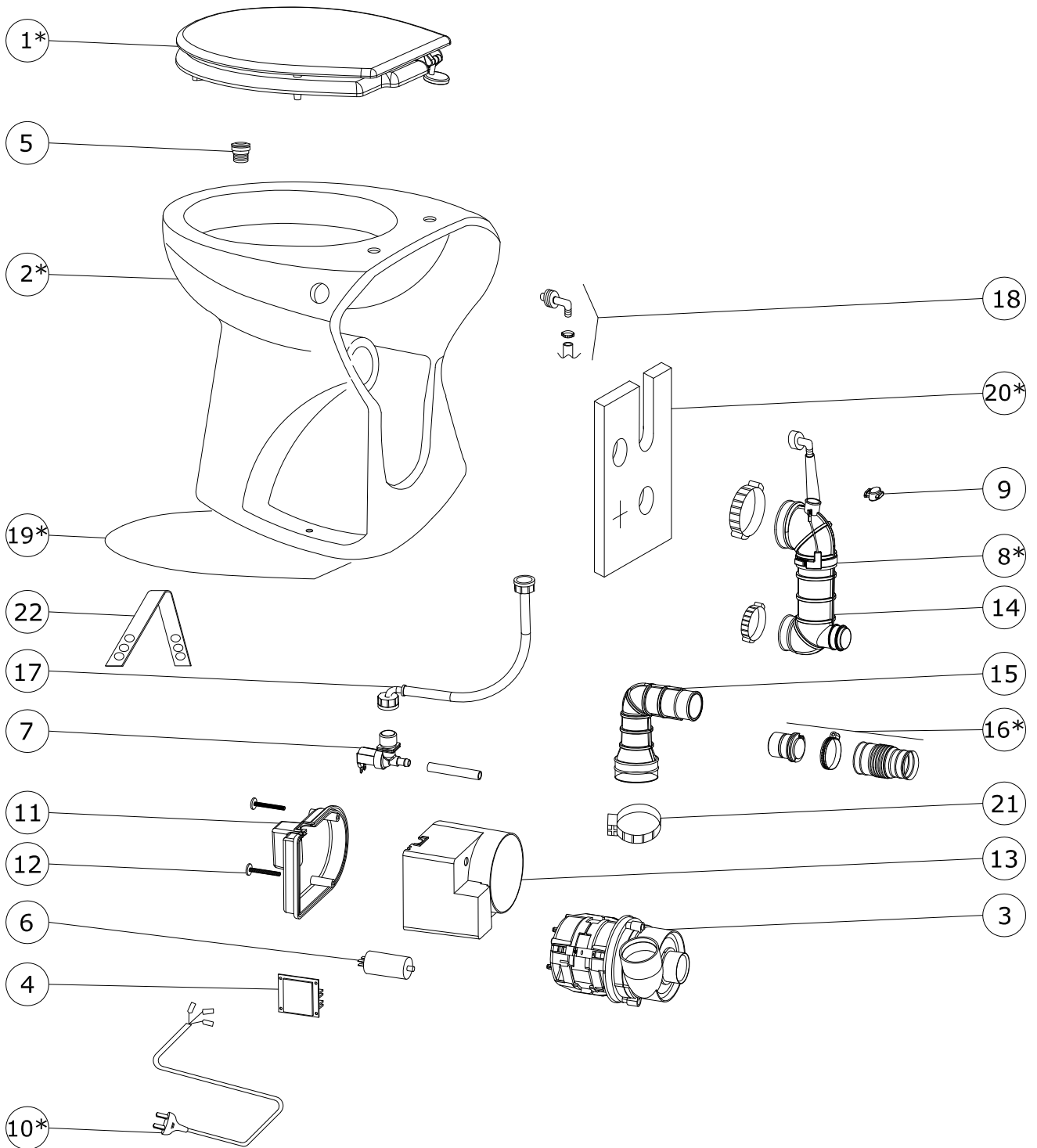




1 cm/m







\* Peut varier selon le modèle / Kan variëren per model.

1) GENERALITES :

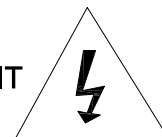
Votre appareil utilise un procédé d'évacuation par pompe à effet Vortex. L'action mécanique de la centrifuge désagrège papiers et déchets organiques. Son système est installé dans une cuvette en céramique sans réservoir de chasse. Le WC monobloc à pompe incorporée est un appareil développé conformément aux règles de l'art et soumis à un contrôle de qualité permanent.

2) APPLICATION :

Cet appareil est réservé à un usage exclusivement domestique. Il bénéficie d'un haut niveau de performance, de sécurité et de fiabilité dans la mesure où toutes les règles d'installation et d'entretien décrites dans cette notice sont respectées.

ATTENTION

NE BRANCHER L'APPAREIL ELECTRIQUEMENT  
QU'APRES SON INSTALLATION COMPLETE.

3) INSTALLATION ECLECTRIQUE :

L'installation doit être réalisée par une personne qualifiée et les règles d'installations électriques dans une salle de bains (NF C15100) doivent être respectées.

- ❖ Si le câble de cet appareil est endommagé, il doit être remplacé par le fabricant ou son Service Après Vente afin d'éviter un danger.
- ❖ Votre appareil de Classe II doit obligatoirement être raccordé à une prise 10-16 A, 2 pôles.
- ❖ La prise de courant doit servir exclusivement à l'alimentation de l'appareil et doit être raccordée à un disjoncteur différentiel calibré à 30 mA et protégé par un fusible de 5 A.

1) ALGEMEEN

Uw apparaat gebruikt een afvoerwijze door een pomp met Vortex effect. De mechanische werking van de centrifuge iaat papier en organische afvalstoffen uiteenvallen. Het systeem bevindt zich in een keramische pot zonder stortbak. De monoblok WC met ingebouwde pomp is een apparaat dat in overeenstemming volgen de regels van der kunst ontwikkeld werd en is onderworpen aan een permanente kwaliteitskontrolle.

Aansluitkraan met beluchter en keerklep EB, dienen zich minimaal 30 cm boven de rand van het toilet te bevinden. De EB keerklep dient jaarlijks conform de voor schriften van Leiding waterinstallaties Waterwerkblad WB 1.4G getest te worden en na 10 jaar vervangen te worden.

2) TOEPASSING :

Dit apparaat is voor een uitsluitend huishoudelijk gebruik bedoeld. Het heeft een hoog niveau van prestaties, veiligheid en betrouwbaarheid voor

zover alle in dit voorschrift beschreven regels inzake iAnstallatie en onderhoud in acht genomen worden.

4) ELEKTRISCHE INSTALLATIE :

De installatie moet gebeuren door een bevoegd vakman en de elektrische voorschriften inzake de installatie in een badkamer (NF C15100) moeten in acht genomen worden.

- ❖ Indien het snoer van het apparaat beschadigd is moet dit vervangen worden door een persoon gemachtigd door de fabrikant of zyn service dienst om alle gevaar te vermijden.
- ❖ Sluit het apparaat aan op een stopkontakt 10-16 A, 2 polig (Klasse II) + aarding (Klasse I) .
- ❖ Het stopkontakt mag slechts gebruikt worden voor de voeding van het apparaat en moet op een differentiele stroomonderbreker, gekalibreerd op 30 mA en beschermd door een zekering van 5 A, aangesloten worden.

OPGELET

HET APPARAAT PAS ELEKTRISCH AANSLUITEN  
WANNEER HET VOLLEDIG GEINSTALLEERD IS.



## FR UTILISATION

L'appareil s'utilise comme un WC classique et demande un entretien minimum. Il démarre dès l'impulsion sur le bouton. L'effet de chasse est obtenu par une électrovanne équipée d'un filtre et d'un régulateur de débit pour une pression de 1,5 à 4 bars.

### FONCTIONNEMENT :



### ATTENTION !!!

L'appareil ne doit pas être utilisé pour évacuer des corps étrangers tels que les tampons périodiques, préservatifs, chiffons, coton, solvants, huile etc... qui risqueraient de le mettre en panne. Cette utilisation aurait pour effet d'annuler la garantie.

**NE JAMAIS L'UTILISER EN CAS DE PANNE DE COURANT.**

Toute application commerciale ou industrielle est à proscrire.

Il est recommandé de prévoir une entrée possible sur l'évacuation de l'appareil ( bouchon dévissable non fourni) pour intervention éventuelle; La tuyauterie doit déboucher au dessus du niveau de reflux ( niveau de l'égout ...) même si la celle-ci est équipée d'un ou plusieurs clapets anti-retour.

### MONTAGE DE L'ABATTANT :

Selon le modèle, l'appareil est livré sans abattant. Cependant sa cuvette est prévue pour recevoir un abattant standard. Nous conseillons de monter un abattant avec inserts permettant d'être monté ou démonté facilement sans déplacer votre cuvette ( accès facile) .

## NL GEBRUIK EN VOORZORGSMAAATREGELEN :

Het apparaat wordt gebruikt als een klassiek WC en vraagt geen speciaal onderhoud. Het apparaat start zodra op de drukknop gedrukt wordt. Het storteffekt wordt verkregen door een elektrische klep, uitgerust met een filter en een debietregelaar voor een druk van 1,5 tot 4 bar.

### WERKING :



### OPGELET !!!

Het apparaat mag niet gebruikt worden voor het afvoeren van vreemde voorwerpen zoals maandverband, condooms, doeken, watten, oplosmiddelen, olie, enz... waardoor het apparaat onregelmatig zou kunnen worden. Een dergelijk gebruik zou tot gevolg kunnen hebben dat de garantie komt te vervallen.

### HET APPARAAT NOOIT GEBRUIKEN TIJDENS EEN STROOMONDERBREKING.

Gebruik in industriële of commerciële toepassingen vermijden. Het is aangeraden om een onderhoudsluik te voorzien ter hoogte van de afvoer ( luik niet bijgeleverd) voor een eventuele reparatie. De leidingen moeten boven het terugstroomniveau uitkomen ( niveau van de riolering...° zelfs wanneer deze leidingen voorzien zijn van één of meer terugslagkleppen.

### MONTEREN VAN DE WC DEKSEL :

Naargelang het model is het apparaat geleverd met of zonder deksel. De WC pot is zo gemaakt dat een standaard deksel gemonteerd kan worden. We raden U aan een deksel te monteren dat gemakkelijk geplaatst en verwijderd kan worden zonder de WC pot te moeten demonteren / eenvoudig toegankelijk.

FR

## GARANTIE

L'appareil est garanti 2 ans à compter de sa date d'achat sous réserve d'une installation conforme et une utilisation normale : évacuation de papiers hygiéniques et matières fécales uniquement. La garantie se borne au remplacement ou à la réparation en nos ateliers des pièces reconnues défectueuses. En aucun cas, la garantie n'implique la possibilité d'une demande de dommages et intérêts ou d'indemnité. Les frais de port et d'emballage, les frais de déplacement, ne sont pas couverts par notre garantie. La garantie ne s'applique pas au remplacement ou aux réparations qui résulteraient de l'usure normale du matériel, de détérioration ou d'accident, provenant de négligence, de défaut de surveillance ou d'entretien d'installation défectueuse et tous autres défauts échappant à notre contrôle. Notre garantie disparaît immédiatement et complètement si le client modifie ou fait réparer sans notre accord le matériel fourni. La réparation, la modification ou le remplacement des pièces pendant la période de garantie ne peuvent avoir effet de prolonger le délai de garantie du matériel. Si néanmoins notre responsabilité devait se trouver engagée, elle serait limitée pour tous dommages à la valeur de la marchandise fournie par nous et mise en oeuvre par nos soins. La garantie prend effet à compter de la date d'acquisition portée sur la facture du distributeur. Cette facture sera exigée par toute mise en jeu de la garantie.

NL

## GARANTIEVOORWAARDEN

Het apparaat is 2 jaar gegarandeerd vanaf de datum van aankoop onder voorbehoud van een goede installatie en een normaal gebruik : alleen afvoer van toiletpapier en fecaliën. De garantie is beperkt tot de vervanging of het herstel in onze werkplaatsen van de defekte onderdelen.

In geen geval geeft de garantie een mogelijkheid tot een verzoek van schadevergoeding.

De port- en verpakkingskosten alsmede de verplaatsingskosten worden door de garantie niet gedekt.

De garantie is niet van toepassing voor een vervanging of een herstel die het gevolg zijn van een normale slijtage van het materiaal, vernieling of ongeval, nalatigheid, gebrek aan onderhoud, een verkeerde installatie en alle andere fouten butten ons toedoen.

Onze garantie komt onmiddellijk en volledig te vervallen wanneer de klant zonder ons akkoord het geleverde materiaal wijzigt of laat herstellen. Het herstel, de wijziging of de vervanging van de onderdelen tijdens de garantieperiode kunnen niet tot gevolg hebben dat de garantietermijn van het materiaal verlengd wordt. Wanneer niettemin onze verantwoordelijkheid blijkt, zal deze voor alle schadegevallen beperkt blijven tot de waarde van de door ons geleverde goederen en welke door ons toedoen toegevoegd werden. De garantie treedt in vanaf de aankoopdatum vermeld op de faktuur van de verdeler. Deze faktuur moet voorgelegd worden voor beroep op garantie.